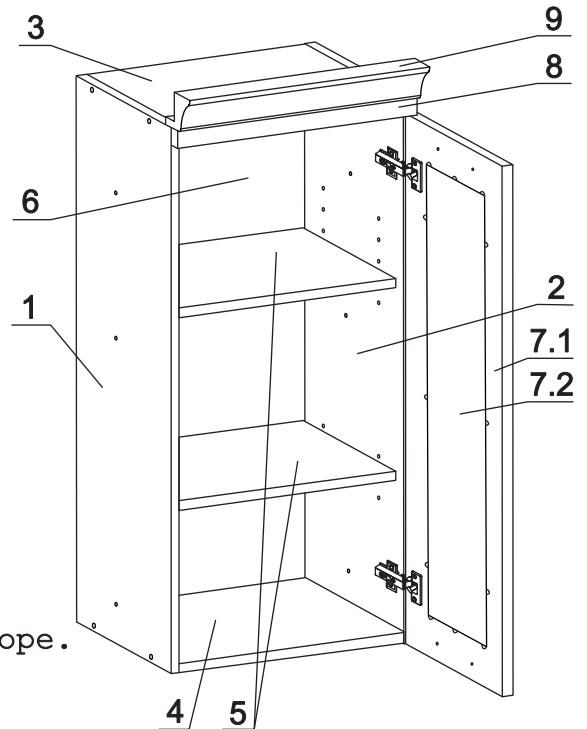


Крепеж полоса 2 шт.	Шуруп 4x16 п/сфера 2 шт.	Евровинт 50 8 шт.	Ручка Р271 1 шт.	Шуруп 4x16 8 шт.	Шуруп 4x30 4 шт.	Шуруп 3x12 п/сфера 16 шт.
Демпфер 1 шт.	Петля наклад. с доводчиком и заглушкой 2 шт.	Заглушка к ев. винту 8 шт.	Загл. самокл. Д14 6 шт.	П/д "Дупло" 8 шт.	Стяжка 30 мм 3 компл.	Навес регулир. 2 шт.
Заглушка 5 бел. 2 шт.	Эксцентрик 16 2 шт.	Дюбель 30 мм 2 шт.				

Наименование деталей

1.	Боковина левая	839x294	1 шт.
2.	Боковина правая	839x294	1 шт.
3.	Полка стац. верхняя	368x294	1 шт.
4.	Полка стац. нижняя	368x293	1 шт.
5.	Полка вкладная	366x276	2 шт.
6.	Стенка ДВПО	834x396	1 шт.
7.1	Дверь унив. МДФ ДР	800x397	1 шт.
7.2	Решетка ХДФ ДР	680x277	1 шт.
8.	Фриз МДФ ДР	400x34	1 шт.
9.	Карниз МДФ ДР	401x61	1 шт.



Внимание! Детали 7.1 и 7.2 поставляются в сборе.

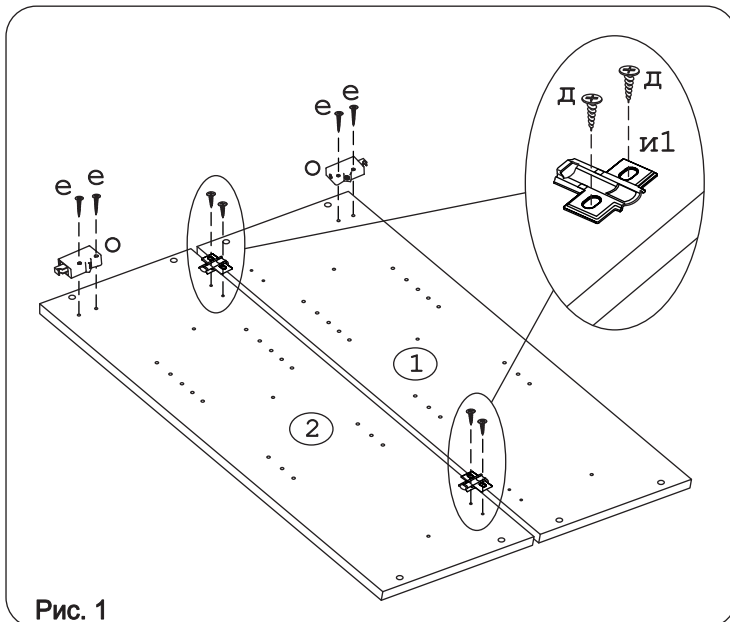


Рис. 1

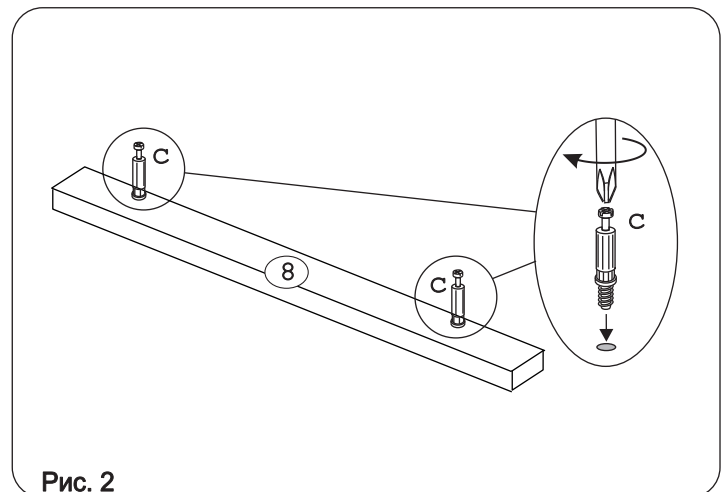


Рис. 2

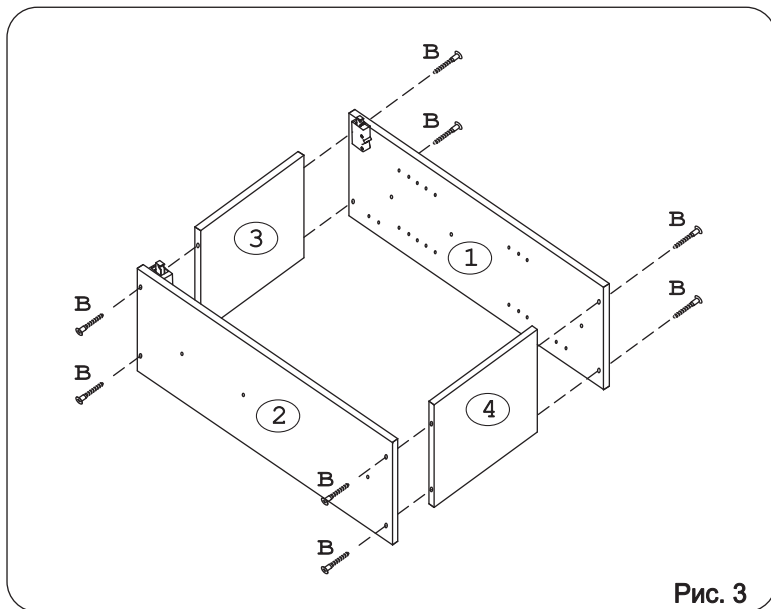


Рис. 3

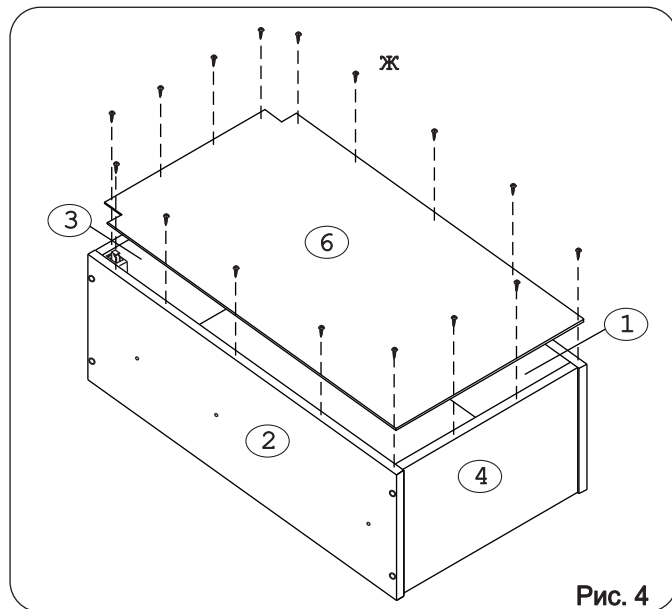


Рис. 4

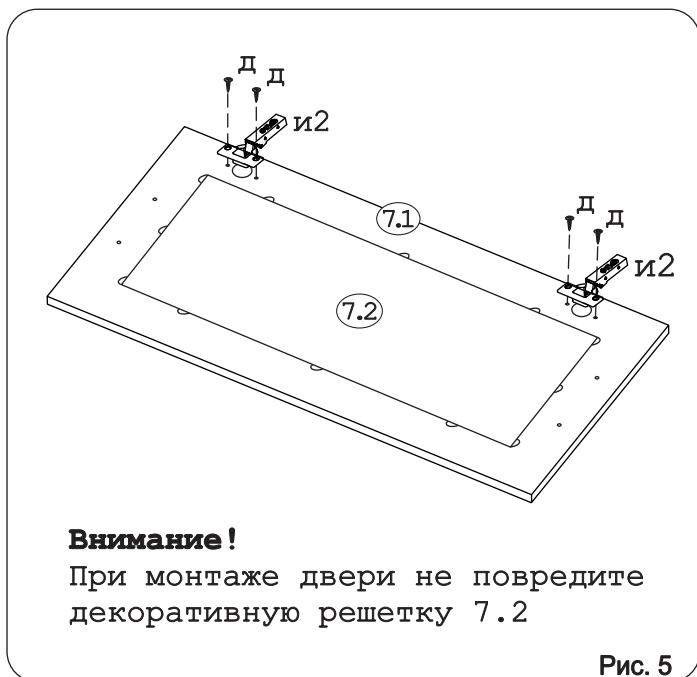


Рис. 5

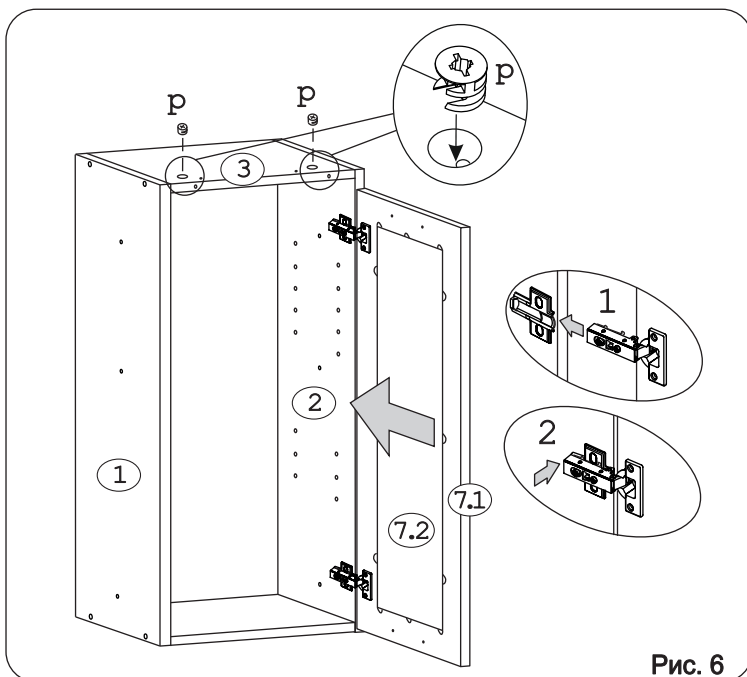


Рис. 6

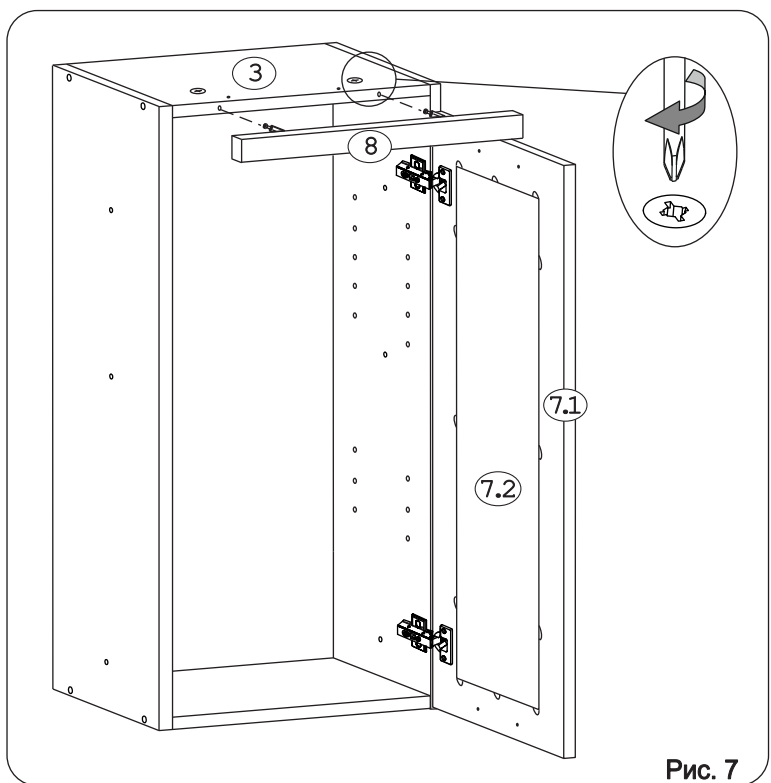


Рис. 7

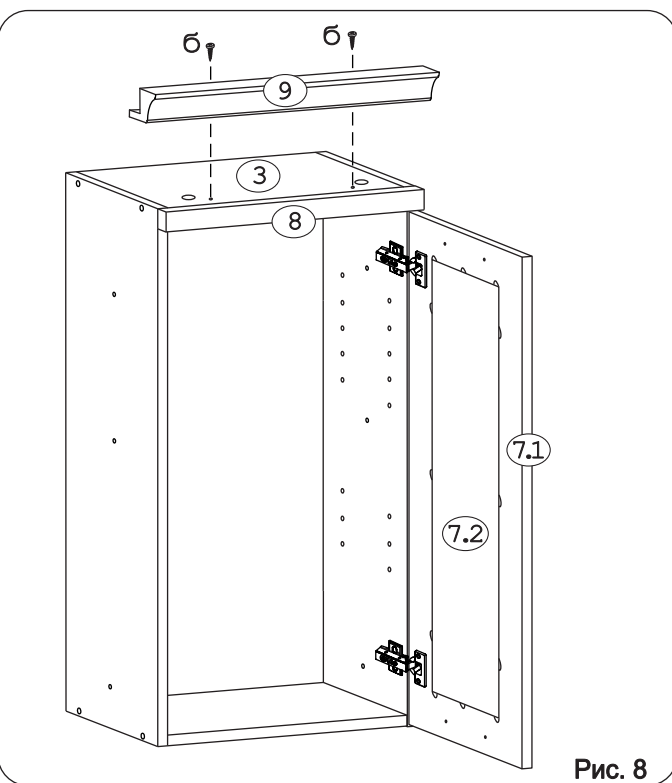


Рис. 8

Внимание! Отверстия под ручку досверлить сверлом $\varnothing 5$ мм.

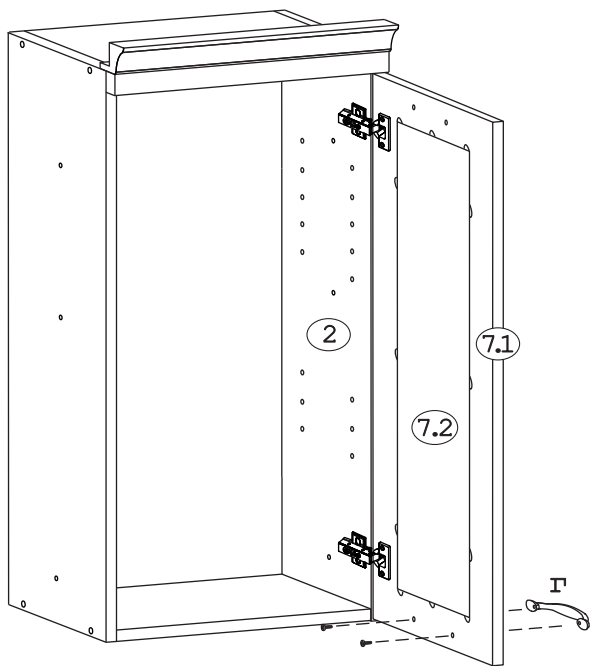


Рис. 9

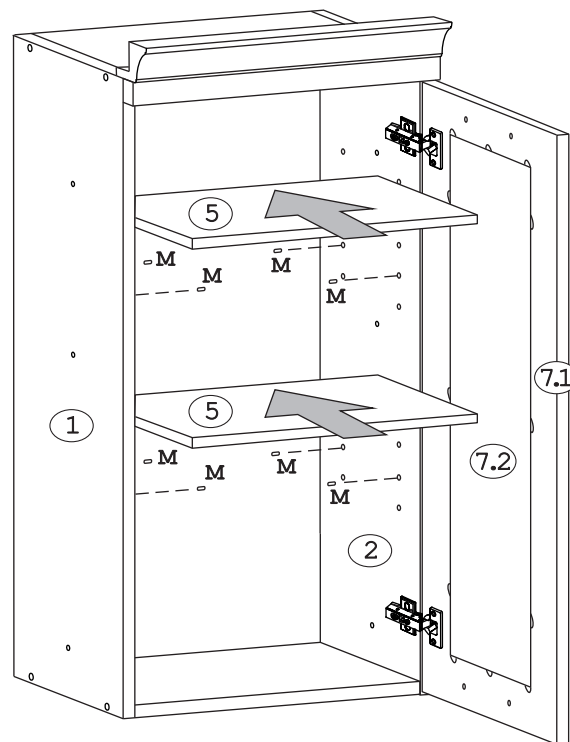


Рис. 10