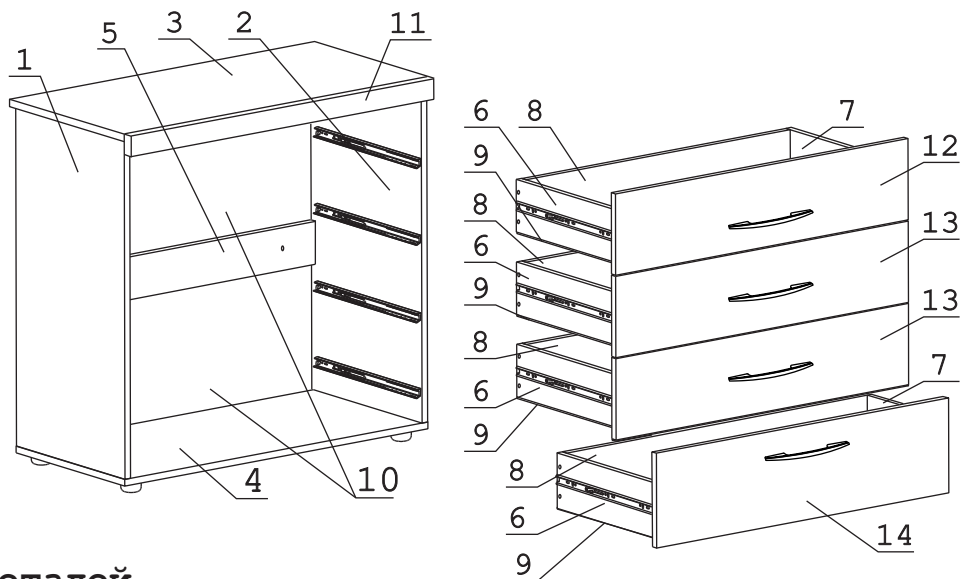


а		б		в		г		д		е		ж	
Дюбель 30 мм	27 шт.	Эксцентрик 16	27 шт.	Евровинт 50	20 шт.	Дюбель распорный 6x60	2 шт.	Шуруп 4x16	48 шт.	Шуруп 3x12 п/сфера	80 шт.	Шуруп 4,5x60	2 шт.
з		и		к		л		м		н		о	
Ручка Р394	4 шт.	Направл. полновыкат. 400	4 компл.	Опора меб. регулир.	4 шт.	Уголок RV8	6 шт.	Шайба 12x4 пл.	8 шт.	Шайба М6	2 шт.	Ключ-шестигран.	1 шт.
п		р											
Заглушка эксцентрика	27 шт.	Загл. к ев. винту	16 шт.										



### Наименование деталей

1. Боковина левая 890x419	1 шт.
2. Боковина правая 890x419	1 шт.
3. Крышка 900x432	1 шт.
4. Основание 900x419	1 шт.
5. Ригель 866x128	1 шт.
6. Боковина ящика лев. 400x144	4 шт.
7. Боковина ящика прав. 400x144	4 шт.
8. Стенка ящика 808x144	4 шт.
9. Дно ящика ДВПО 838x404	4 шт.
10. Стенка ДВПО 896x402	2 шт.
11. Фриз МДФ ДР 900x56	1 шт.
12. Фасад ящика МДФ ДР 894x213	1 шт.
13. Фасад ящика МДФ ДР 894x213	2 шт.
14. Фасад ящика МДФ ДР 894x213	1 шт.

Перед началом сборки необходимо разъединить полновыкатные направляющие. Для этого максимально раздвинуть направляющую и нажать на пластиковый фиксатор. Далее выдвинуть внутреннюю часть из внешней.

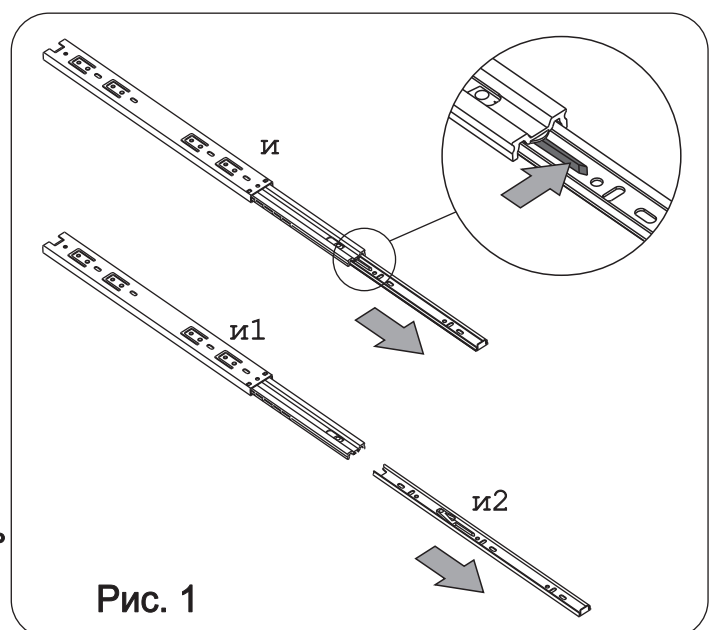


Рис. 1

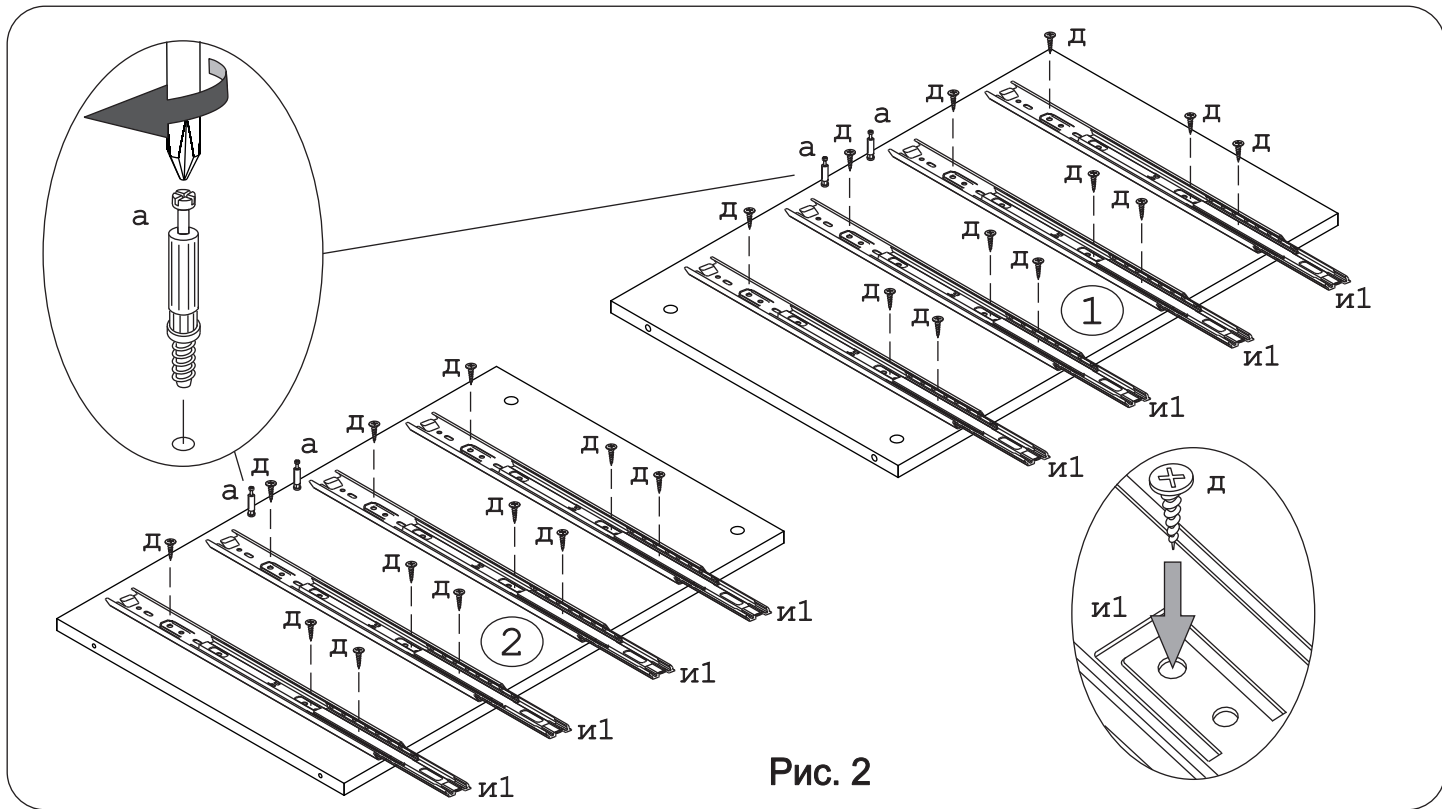


Рис. 2

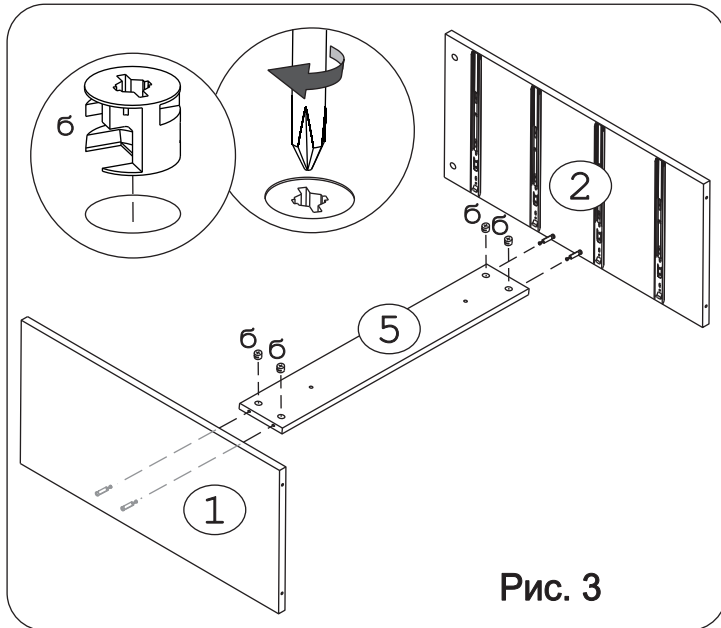


Рис. 3

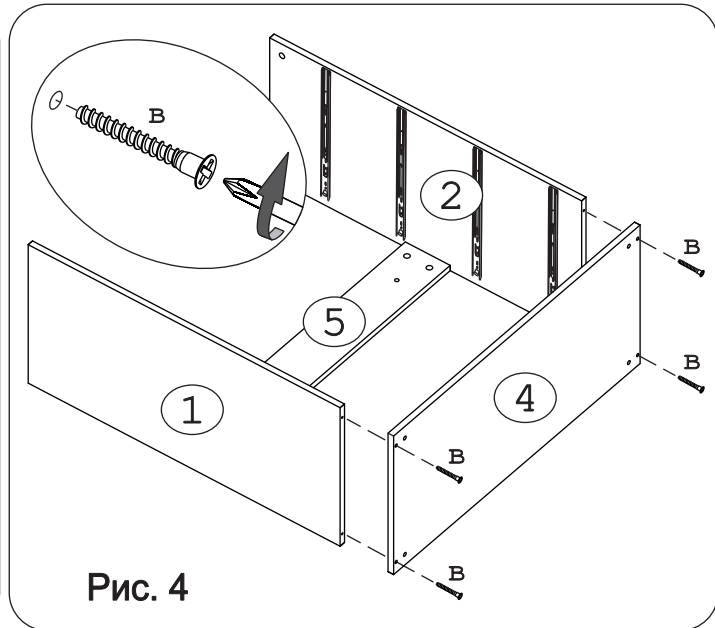


Рис. 4

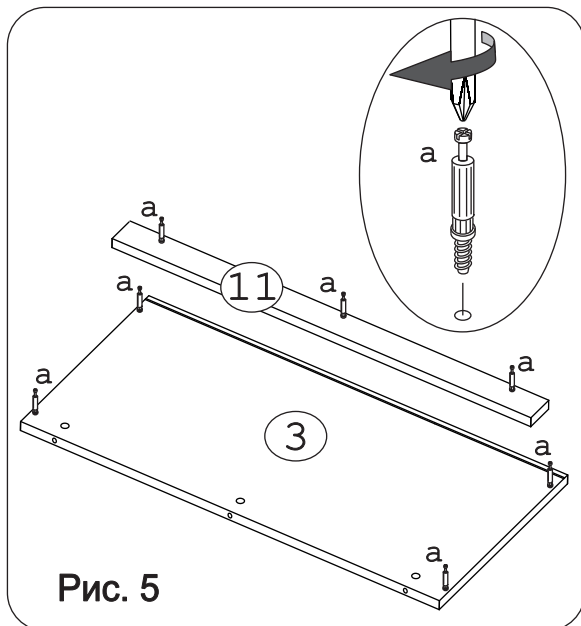


Рис. 5

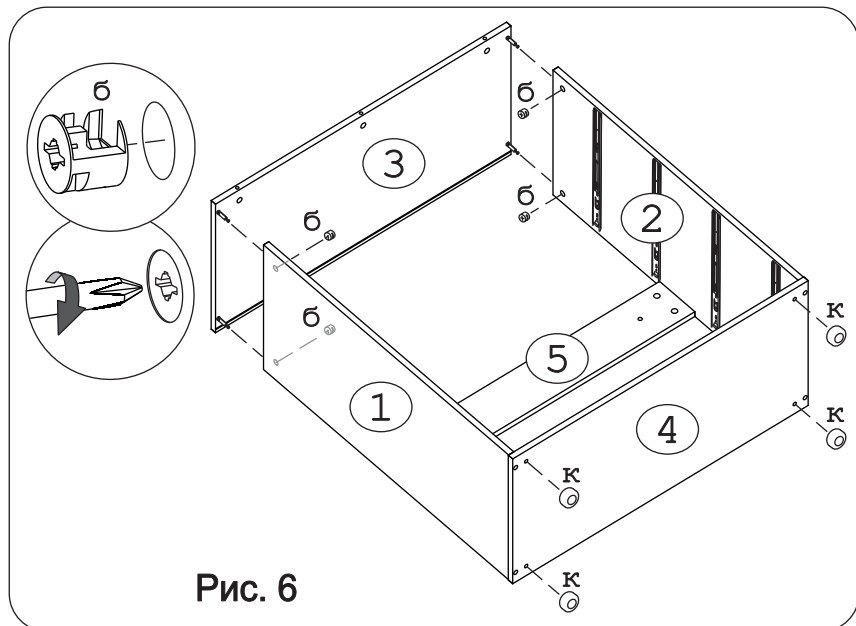


Рис. 6

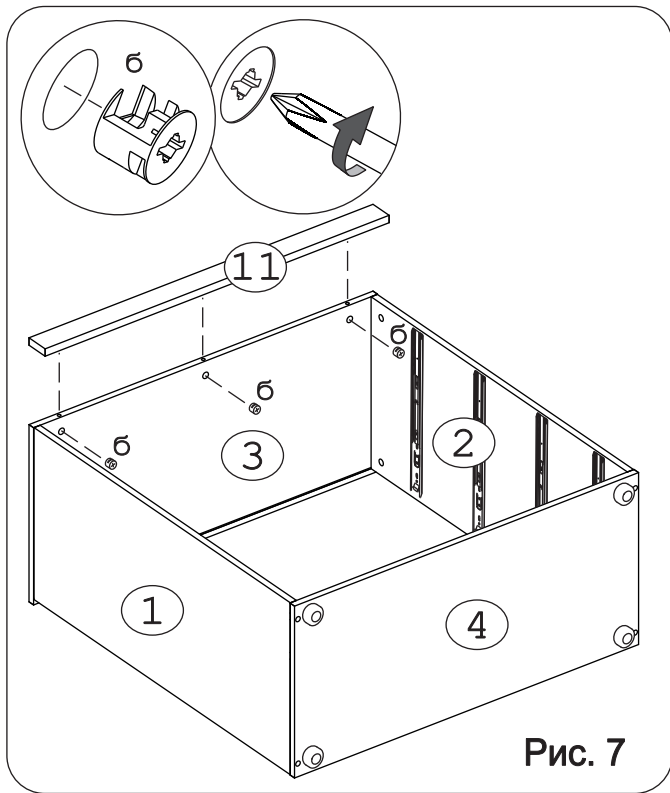


Рис. 7

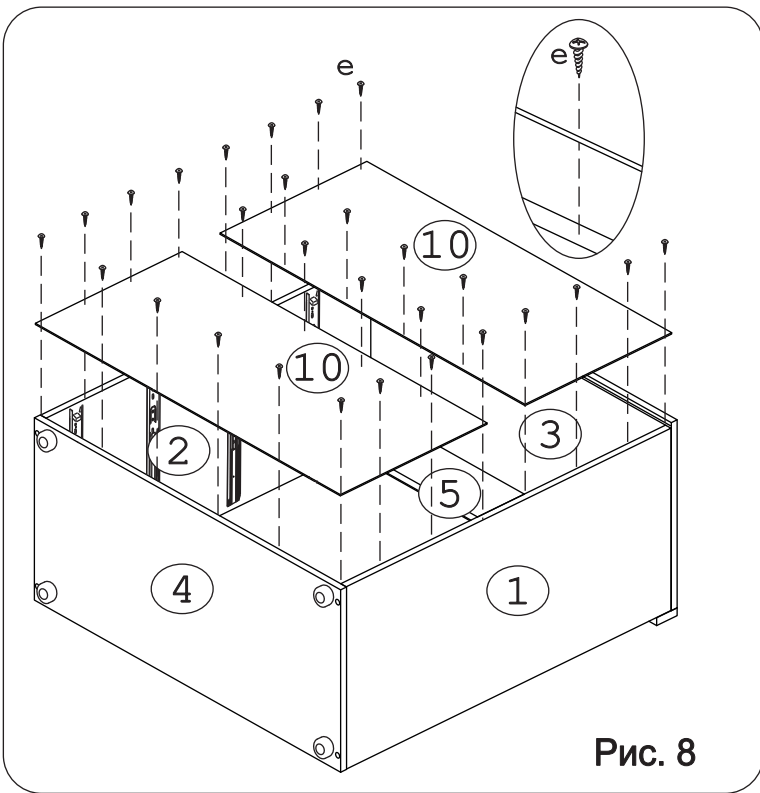


Рис. 8

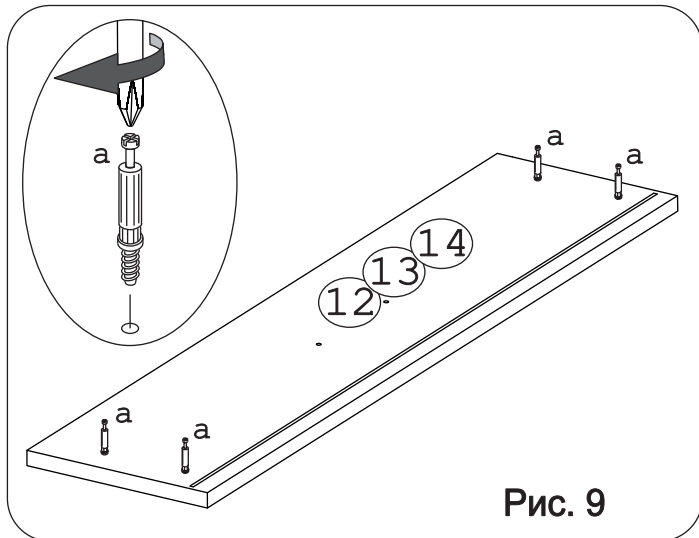


Рис. 9

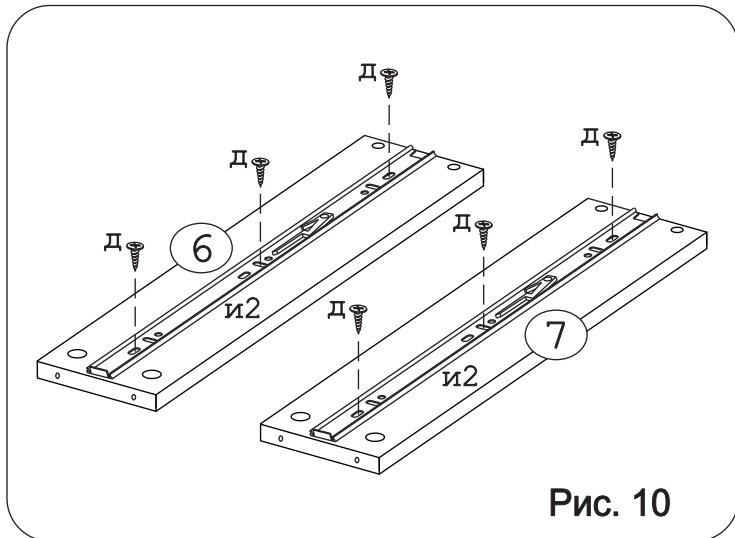


Рис. 10

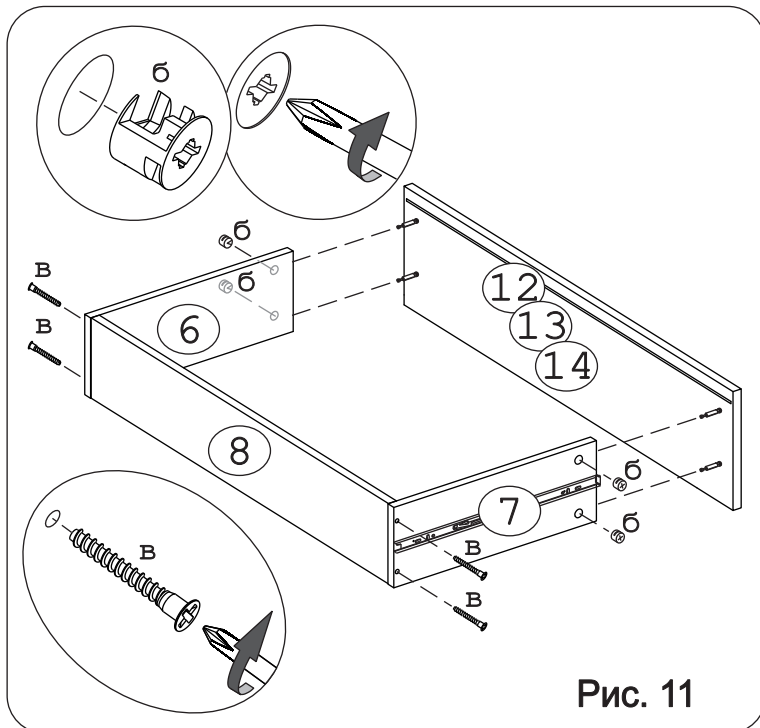


Рис. 11

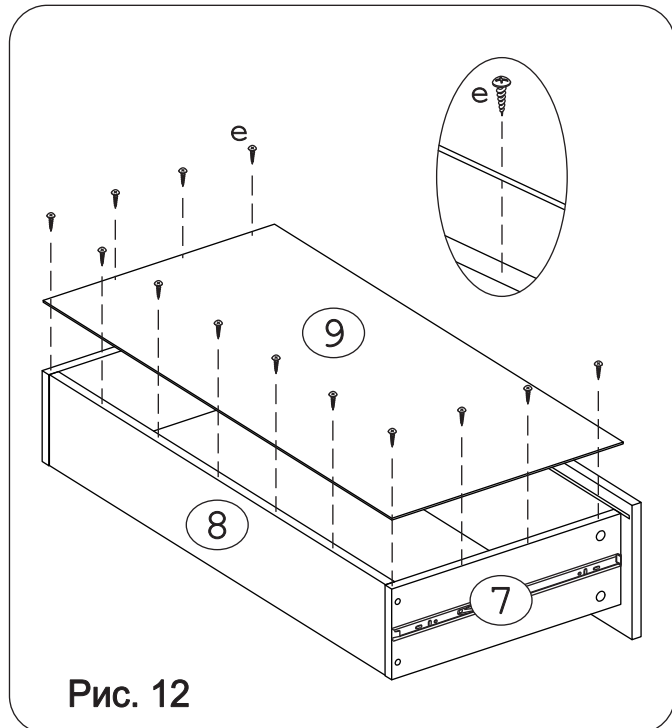


Рис. 12

На нижний ящик комода уголки «Л» не устанавливать

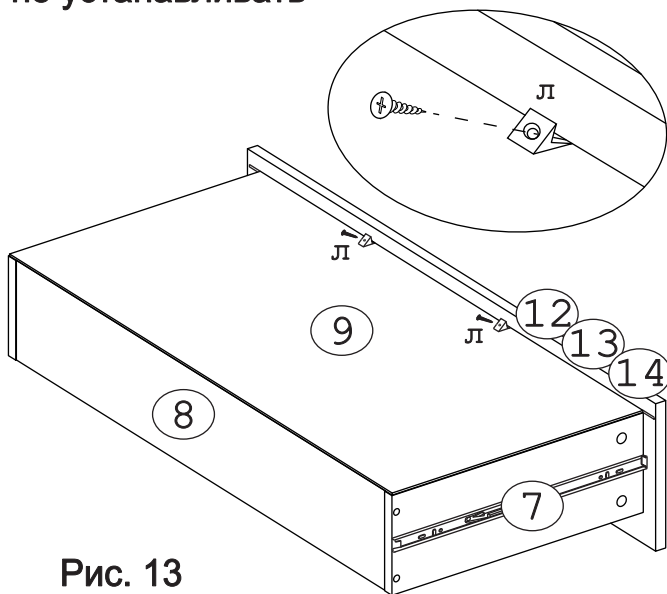


Рис. 13

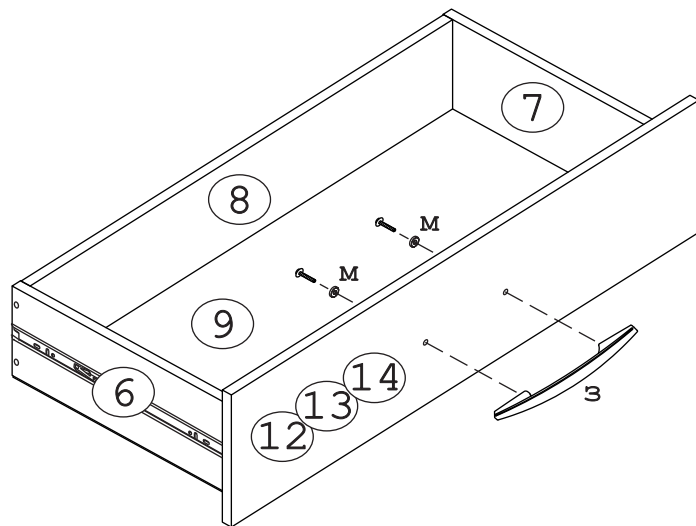


Рис. 14

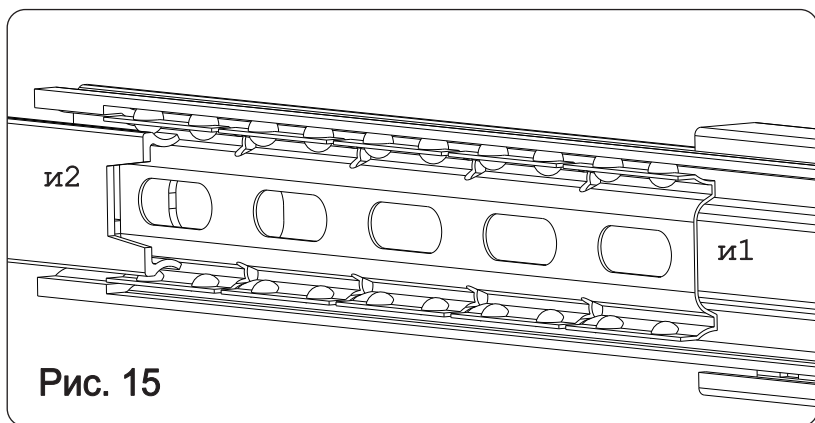


Рис. 15

## Внимание!

При установке ящиков убедитесь, что направляющая и2 установлена в сепаратор с шариками направляющей и1.

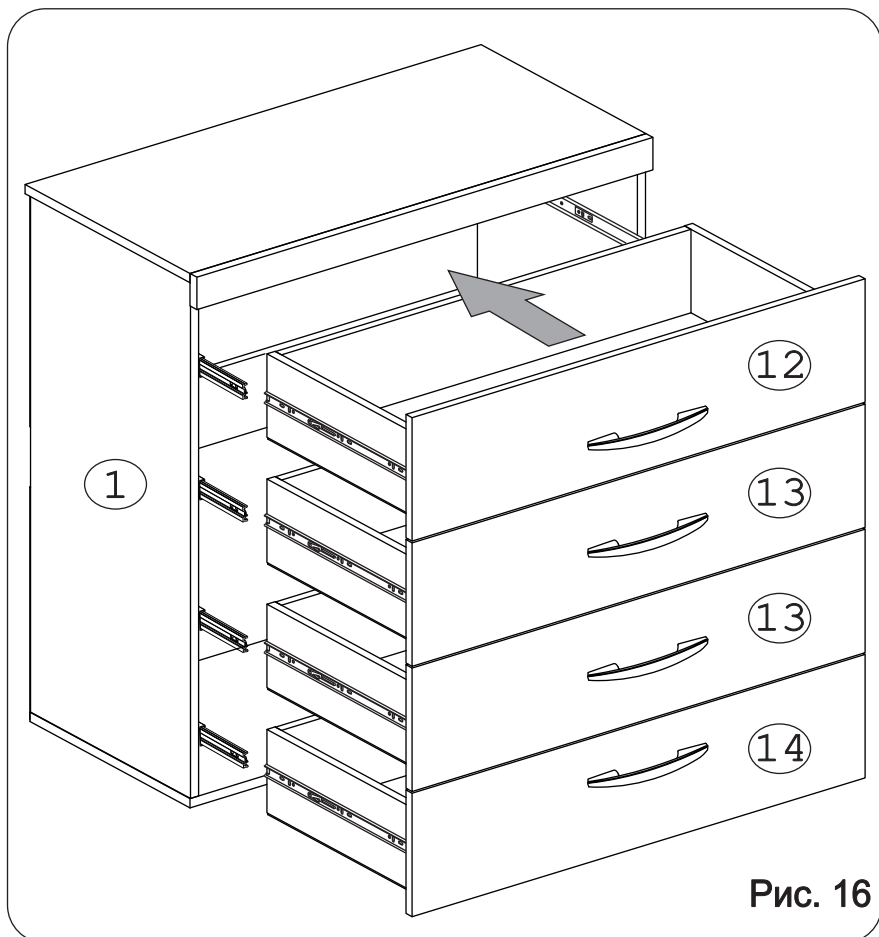


Рис. 16

## Внимание!

Во избежание опрокидывания комод необходимо крепить к стене за ригель №5 при помощи дюбеля распорного «г», шурупа 4,5x60 «ж» и шайбы М6 «н»